

ОКП 423200

ЗАО “НПФ “КОМАГ – Б”

У Т В Е Р Ж Д А Ю

Генеральный директор

ЗАО “НПФ “ КОМАГ – Б”

\_\_\_\_\_ А. Д. Комаров

« \_\_\_\_ » \_\_\_\_\_ 2008 г.

**ПРИЕМНИК ПУТЕВОЙ УНИВЕРСАЛЬНЫЙ  
УПП-2 и УПП-2-ЗИ**

Руководство по эксплуатации

РКУН. 29.00.00.000 РЭ

Разработал:

\_\_\_\_\_ Белов В.Ю.

“ \_\_\_\_ ” \_\_\_\_\_ 2008г.

Нормоконтроль

\_\_\_\_\_ Рюмочкина В.И.

“ \_\_\_\_ ” \_\_\_\_\_ 2008г.

2008 г.

**СОДЕРЖАНИЕ**

<b>ВВЕДЕНИЕ .....</b>	<b>3</b>
<b>1.ОПИСАНИЕ И РАБОТА .....</b>	<b>4</b>
<b>2.ИСПОЛЬЗОВАНИЕ ПО НАЗНАЧЕНИЮ.....</b>	<b>12</b>
<b>3.ТЕХНИЧЕСКОЕ ОБСЛУЖИВАНИЕ .....</b>	<b>14</b>
<b>4. ПРАВИЛА ХРАНЕНИЯ И ТРАНСПОРТИРОВАНИЯ .....</b>	<b>20</b>
<b>ПРИЛОЖЕНИЕ А. СХЕМА РАЗМЕЩЕНИЯ КОНСТРУКТИВНЫХ ЭЛЕМЕНТОВ...21</b>	
<b>ПРИЛОЖЕНИЕ Б. СХЕМА РАЗМЕЩЕНИЯ КОНТАКТОВ ПАНЕЛИ КРЕПЛЕНИЯ.23</b>	
<b>ПРИЛОЖЕНИЕ В. СТРУКТУРНАЯ СХЕМА УПП-2.....27</b>	
<b>ПРИЛОЖЕНИЕ Г. ПРОТОКОЛ ОБМЕНА ДАННЫМИ ПО ШИНЕ CAN .....</b>	<b>28</b>
<b>ПРИЛОЖЕНИЕ Д. СХЕМА ОБМЕНА ДАННЫМИ УСТРОЙСТВ УПП-2.....35</b>	
<b>ПРИЛОЖЕНИЕ Е. СХЕМЫ ЧАСТОТОЗАДАЮЩИХ ЦЕПЕЙ КОНТРОЛЬНОГО ОБОРУДОВАНИЯ УПП-2.....36</b>	

**ВВЕДЕНИЕ**

Настоящее руководство по эксплуатации предназначено для изучения работы приемника путевого универсального двухканального УПП-2 РКУН.24.00.00.000 и его модификации УПП-2-3И РКУН.29.00.00.000, выпускаемые по ТУ4232-002-29279945-08 и в дальнейшем именуемые УПП-2. Руководство содержит описание их устройства, принципа действия, технических характеристик, а также сведения, необходимые для эксплуатации и обслуживания.

При изучении руководства по эксплуатации необходимо пользоваться следующей технической документацией на УПП-2 и УПП-2-3И:

- РКУН.24.01.00.000 Э0, ПЭ0;
- РКУН.29.01.00.000 Э0, ПЭ0;
- РКУН.24.02.00.000 Э3;
- РКУН.29.02.00.000 Э3;
- РКУН.21.01.03.000 Э3, ПЭ3;
- РКУН.21.01.04.000 Э3, ПЭ3;
- РКУН.21.01.05.000 Э3, ПЭ3;
- РКУН.24.02.01.000 Э3.

## 1. ОПИСАНИЕ И РАБОТА

### 1.1. Описание и работа изделия

#### 1.1.1. Назначение изделия

УПП-2 предназначен для работы по двум каналам в составе аппаратуры контроля рельсовых цепей с частотами в диапазоне от 420 (425) до 780 (775) Гц, с амплитудной модуляцией 8 или 12 Гц системы автоматического регулирования скорости (АРС) поездов Московского метрополитена. Набор частот определяется при заказе.

УПП-2 предназначен для контроля уровней сигналов АРС и гармоник тягового тока в рельсовой цепи и передачи диагностической информации о сигналах в рельсовой цепи в систему диагностики по изолированному интерфейсу CAN-2.0.

УПП-2-3И предназначен так же для передачи информации о текущем положении путевых реле в аппаратуру контроля рельсовых цепей по трем независимым изолированным интерфейсам CAN-2.0

По устойчивости к климатическим воздействиям УПП-2 соответствует исполнению УХЛ категории 5 по ГОСТ 15150-69 и группе К8.1 по ОСТ 32.146-2000 и предназначен для работы при температурах от - 20 до +40 °С и относительной влажности до 100% при температуре 25 °С.

По устойчивости к механическим внешним воздействиям УПП -2 соответствует группе М5 по ГОСТ 17516-72 и группе МС3.1 по ОСТ32.146-2000.

#### 1.1.2. Технические характеристики

1.1.2.1. Питание УПП-2 осуществляется от источника переменного тока частотой 50 Гц напряжением 220 В с допустимыми отклонениями от 187 до 242 В.

1.1.2.2. УПП-2 по каждому из двух каналов обеспечивает обнаружение одного из АМ-сигналов с несущими частотами из ряда (420,480,580,720,780) Гц или (425,475,575,725,775) и частотами модуляции 8 или 12 Гц в условиях помех рельсовой цепи (сигналы АРС, ТРЦ, гармоники тягового тока) с максимально допустимым пиковым значением амплитуды тока помех не менее 2,5А.

Примечание.

1. Набор несущих частот определяется при заказе УПП-2 и задается при его изготовлении.

2. Выбор рабочей частоты УПП-2 осуществляется путем установки частото задающих перемычек на панели крепления УПП-2 согласно таблице 1.

Таблица 1

Рабочая частота, Гц		Замкнутые контакты на панели УПП-2	
несущая	модуляция	Первый канал	Второй канал
420 (425)	8	C2-C4-C5-C0; C3-C1; B2-B4-B5-B0; B3-B1	C6-C8-C9-C0; C7-C1; B6-B8-B9-B0; B7-B1
	12	C2-C4-C0; C3-C5-C1; B2-B4-B0; B3-B5-B1	C6-C8-C0; C7-C9-C1; B6-B8-B0; B7-B9-B1
480 (475)	8	C2-C3-C1; C4-C5-C0; B2- B3-B1; B4-B5-B0	C6- C7-C1; C8-C9-C0; B6- B7-B1; B8-B9-B0;
	12	C2- C3-C5-C1; C4-C0; B2- B3-B5-B1; B4-B0	C8-C0; C6-C7-C9-C1; B8-B0; B6-B7-B9-B1
580 (575)	8	C2- C3-C5-C0; C4-C1; B2- B3-B5-B0; B4-B1	C6- C7-C9-C0; C8-C1; B6- B7-B9-B0; B8-B1
	12	C2- C3-C0; C4-C5-C1; B2- B3-B0; B4-B5-B1	C6- C7-C0; C8-C9-C1; B6- B7-B0; B8-B9-B1
720 (725)	8	C2-C4- C1; C3- C5-C0; B2-B4-B1; B3-B5-B0	C7-C9-C0; C6-C8 -C1; B7-B9-B0; B6-B8 -B1
	12	C2-C4-C5-C1; C3- C0; B2-B4-B5-B1; B3-B0;	C7-C0; C6-C8-C9-C1; B7-B0; B6-B8-B9-B1
780 (775)	8	C2 -C5-C0; C3-C4-C1; B2- B5-B0; B3- B4-B1	C6 -C9-C0; C7-C8-C1; B6 -B9-B0; B7-B8-B1
	12	C2 -C0; C3-C4-C5-C1; B2 -B0; B3-B4-B5-B1	C6 -C0; C7-C8-C9-C1; B6 -B0; B7-B8-B9-B1
Нет частоты		C2-C3-C4-C5-C1; B2-B3-B4-B5-B1	C6-C7-C8-C9-C1; B6-B7-B8-B9-B1

Примечание. Отсутствие частото задающих переемычек или их неисправность приводит к блокировке УПП-2 с индикацией неисправности “Нет ключа“.

1.1.2.3. Входное сопротивление УПП-2 по постоянному и переменному току, Ом -  $1 \pm 1\%$  .

1.1.2.4. Чувствительность УПП-2 по каждому из каналов (напряжение включения нагрузки), мВ  $4,7 \pm 10\%$  .

1.1.2.5. Напряжение отключения нагрузки, по каждому из каналов, мВ -  $3,3 \pm 10\%$  (коэффициент возврата-  $0,7 \pm 10\%$  ).

1.1.2.6. Максимально-допустимое напряжение рабочего АМ-сигнала, на входе УПП-2 мВ, не менее 30.

1.1.2.7. УПП-2 обеспечивает управление одним реле постоянного тока типа АНШ2-1230 или АНШ2-310 по каждому из каналов. Соответствие выходных клемм рабочим АМ-сигналам представлено в таблице 2. Все выходы защищены от короткого замыкания. Выходное напряжение УПП-2 -  $5V \pm 10\%$  .

Таблица 2

Рабочая частота сигнала, Гц		Выходные клеммы	
несущая	модуляция	Первый канал	Второй канал
420(425)	8/12	XS3/4-XS3/5	XS2/4-XS2/5
480(475)	8/12		
580(575)	8/12		
720(725)	8/12		
780(775)	8/12		

1.1.2.8. Диагностические средства УПП-2 обеспечивают контроль уровней сигналов АРС и гармоник тягового тока в рельсовой цепи. Диагностическая информация отображается на ЖКИ и передается в систему диагностики по интерфейсу CAN-2.0.

УПП-2-3И обеспечивает также передачу информации о текущем положении путевого реле в систему диагностики по трем независимым интерфейсам CAN-2.0.

1.1.2.9. Мощность, потребляемая от сети питания при номинальном напряжении, составляет 15 ВА.

1.1.2.10. Режим работы – круглосуточный.

1.1.2.11. Сопротивление изоляции токонесущих частей УПП-2 относительно корпуса (винт крепления кожуха) составляет не менее 20 МОм.

1.1.2.12. Электрическая прочность изоляции УПП-2 по отношению к его корпусу (винт крепления кожуха) выдерживает в течение одной минуты эффективное напряжение 2000 В от источника переменного тока частоты 50 Гц, при мощности не менее 0,5 кВА

1.1.2.13. Габаритные размеры (ширина x глубина x высота), мм:  
124 x 245 x 184.

1.1.2.16. Масса УПП-2 - 5 кг.

1.1.2.17. В комплект поставки входит:

- УПП-2 РКУН. 24.00.00.000 или УПП-2-3И РКУН. 29.00.00.000 – 1 шт.;
- руководство по эксплуатации – 1 шт. на партию УПП-2 (количество штук в партии – по договору с заказчиком);
- паспорт.

1.1.2.18. В комплект поставки панели крепления входит:

- панель крепления РКУН.24.02.00.000 или РКУН.29.02.00.000 - по заказу.
- паспорт.

1.1.3. Состав изделия

1.1.3.1. Конструктивно УПП-2 выполнен в виде несущего основания с шасси для установки элементов. Для установки на станин УПП-2

комплектуется панелью крепления. Схема размещения конструктивных элементов представлена в приложении А.

Панель крепления выполнена в виде фрезерованной плиты, на которой размещаются соединители для подключения приемника к рельсовой цепи, плата ПЗУ и направляющие для механического крепления УПП-2. Схема размещения контактов панели крепления представлена в приложении Б.

На основании размещаются соединители для подключения приемника к панели крепления и защелка для механического крепления УПП-2.

На шасси размещаются две платы управления РКУН.21.01.03.000, плата контроллера кнопок и индикатора РКУН.21.01.04.000 и лицевая панель. В нижней части шасси размещаются сетевой фильтр, трансформатор питания и плата контроля выходов на реле, с установленным на ней CAN-контроллером (только в модификации УПП-2-3И). На платах управления в зависимости от модификации (с левой стороны блока в УПП-2 и на обоих в УПП-2-3И) устанавливается CAN контроллер РКУН.21.01.05.000.

На лицевой панели размещаются жидкокристаллический индикатор (ЖКИ) на две знаковых строки, две кнопки управления ЖКИ, индикатор неисправности (красный светодиод) и два индикатора состояния реле (зеленые светодиоды).

Шасси с размещенными на нем элементами закрывается сварным металлическим кожухом с посадочными местами и надписями под элементы лицевой панели и ручкой для транспортирования. Кожух четырьмя винтами крепится к лицевой панели УПП-2. Внешний вид лицевой панели с кожухом представлен на рисунке 1.

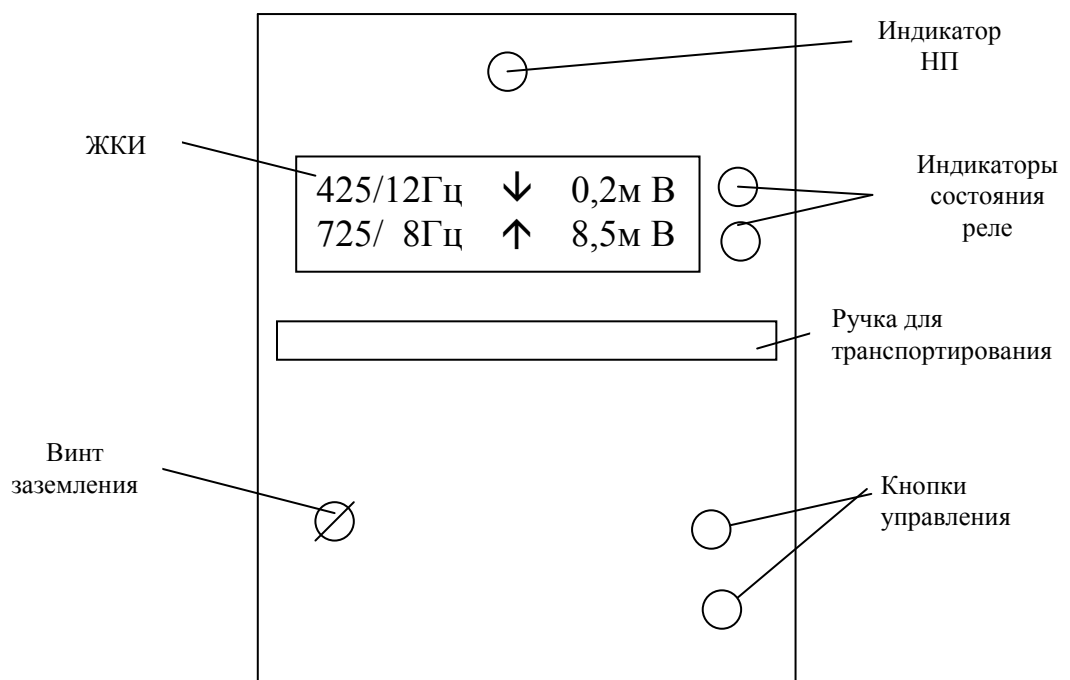


Рис. 1

#### 1.1.4. Средства измерения, инструмент

1.1.4.1. Для измерения частоты и уровня входного и выходного сигнала пользоваться комбинированным прибором ПК-РЦ или аналогичным.

1.1.4.2. Для измерения пикового значения амплитуды тока помех пользоваться осциллографом С1-64.

#### 1.1.5. Маркировка и пломбирование

1.1.5.1. Маркировка УПП-2 соответствует ГОСТ 21552-84, конструкторской документации и содержит:

- наименование и условное обозначение типа изделия;
- товарный знак предприятия-изготовителя;
- заводской номер, месяц и год изготовления;
- знак государственного реестра.

Эти данные нанесены на шильдике, закрепленном на несъемном основании.

На крышке приемника имеется место для крепления этикетки с датой последней проверки и подписи проверяющего.

Зав. №		
Проверен	20	г
Действителен		
По	20	г
Подпись		

1.1.5.2. УПП-2 пломбируется в соответствии со сборочным чертежом, т.е. пломбируется винт крепления кожуха.

#### 1.1.6. Упаковка

1.1.6.1. Упаковка УПП-2 соответствует требованиям ГОСТ 21552-84, конструкторской документации и обеспечивает:

- сохранность при выполнении такелажных работ, транспортировании и хранении;
- необходимую защиту от воздействия внешних факторов.

## 1.2. Описание и работа составных частей

### 1.2.1. Устройство и работа

1.2.1.1. Структурная схема УПП-2 представлена в приложении В.

1.2.1.2. УПП-2 построен на основе независимого аналогово-цифрового преобразования сигнала датчика тока по двум измерительным каналам одновременно. В качестве датчика тока в УПП-2 используется шунт 10м



включённый последовательно в обслуживаемую рельсовую цепь. Шунт выполнен в виде двух последовательных прецизионных резисторов 0,5 Ом, подключенных каждый к своему измерительному каналу.

УПП-2 содержит:

- два идентичных измерительных канала 1 и 2, каждый из которых, с помощью частотоподающих переключателей канала, настроен на обнаружение рабочих АМ-сигналов двух каналов.
- устройство индикации, подключенное через гальванически развязанные цепи к каналу 1;
- схему контроля выходов на реле с CAN-контроллером, подключенную через гальванически развязанные цепи к каналу 2 ( только в УПП-2-3И ).
- адаптеры CAN-интерфейсов (один в УПП-2, три в УПП-2-3И)
- ПЗУ настроек для хранения сетевых идентификаторов CAN – интерфейсов;

Каналы производят независимое измерение сигналов рельсовой цепи и периодически, 1 раз в 2 сек, проводят диагностику цепей управления путевым реле. Результатами измерений и диагностики каналы обмениваются по изолированному СОМ-порту.

Диагностическая информация и результаты измерений отображается на индикаторах прибора и передаются по CAN-интерфейсу канала 1 в УПП-2 или по CAN-интерфейсам каналов 1,2 в УПП-2-3И.

При обнаружении одного из рабочих АМ-сигналов в обоих каналах и при положительных результатах их диагностики, каналами принимается согласованное решение об установке под ток путевого реле. Информация о текущем состоянии реле передается по CAN-интерфейсам.

1.2.1.3. Измерительные каналы реализованы на платах управления, гальванически развязаны друг от друга (кроме входных шунтов) и содержат следующие функциональные узлы:

- управляющий микроконтроллер;
- блок цифровой обработки сигналов;
- блок управления путевым реле и
- устройство питания.

Управляющий микроконтроллер содержит микропроцессор АТ90САН128 , оптрон и преобразователь уровня для гальванической изоляции двух СОМ-портов. Схема обеспечивает обмен данными с блоком цифровой обработки сигнала по SPI –интерфейсу, связь между каналами по СОМ-порту 1 и с ПЭВМ по CAN-интерфейсу. СОМ порт 0 канала 1 обеспечивает передачу данных в устройство индикации, а канала 2 связь со схемой контроля выхода реле (только в УПП-2-3И). Обмен данными между устройствами осуществляется защищенными кодами. Протокол обмена по CAN-интерфейсу представлен в приложении Г. Схема обмена данными устройств УПП-2, представлена в приложении Д.

Управляющий микроконтроллер производит постоянный опрос и контроль частото задающих цепей и передает эти данные в блок цифровой обработки сигнала и в управляющий микроконтроллер второго канала. Периодически инициирует тестовую проверку цепей управления путевым реле своего канала. Принимает результаты диагностических измерений (сигналов АРС и гармоник тягового тока) и тестовых проверок своего и соседнего каналов и передает эту информацию в устройство индикации и по CAN-интерфейсам. Микроконтроллер имеет выход управления путевым реле своего канала.

Блок цифровой обработки сигналов содержит усилитель-ограничитель AD629, обеспечивающий защиту входов от перенапряжений, формирователь дифференциального входа, выполненный на двух операционных усилителях ОР275, 24-разрядный сигма-дельта АЦП AD7722 и цифровой сигнальный процессор ADSP-2192. АЦП обеспечивает преобразование входных сигналов в диапазоне напряжений  $\pm 0,5$  мВ -  $\pm 1,25$  В с частотой дискретизации 8 кГц и с погрешностью преобразования не хуже 0,01% и передачу результатов преобразований в сигнальный процессор по SPORT-интерфейсу. Сигнальный процессор, настроенный управляющим микроконтроллером на обнаружение рабочих АМ-сигналов, производит с помощью цифровой фильтрации сигнала, снимаемого с шунта, их выделение. Информация об обнаруженных сигналах передается в управляющий микроконтроллер и используется сигнальным процессором для управления путевыми реле своего и соседнего канала. Одновременно сигнальный процессор производит измерения сигналов АРС и гармоник тягового тока с использованием преобразования Фурье. Результаты измерений передаются в управляющий микроконтроллер по SPI-интерфейсу.

Блок управления путевым реле содержит твердотельное реле с управлением от сигнального процессора соседнего канала, изолированный DC-DC преобразователь 5В/5В с управлением через МОП-транзисторы от сигнального процессора и управляющего микроконтроллера своего канала, демпфирующие цепи, выполненные в виде диодно-резистивных искрогасящих цепочек и защищенные варистором и оптрон контроля реле. Схема обеспечивает постановку путевого реле под ток при соблюдении следующих условий:

- подано первичное напряжение 5В на DC-DC преобразователь по сигналу сигнального процессора основного канала;
- включен DC-DC преобразователь сигналом с управляющего микроконтроллера основного канала;
- включено твердотельное реле сигналом с сигнального процессора второго канала.

Обрыв любого из перечисленных сигналов приведет к невозможности постановки путевого реле под ток.

“Управляемость” каждого из трех ключей периодически контролируется микроконтроллером блока обработки основного канала. В случае обнаружения отказа в одном из ключевых элементов, производится обесточивание путевого реле с помощью оставшихся ключей. При этом возникает ложная занятость рельсовой цепи, а также выдается информация о неисправности в систему диагностики по интерфейсу CAN 2.0.

Устройство питания канала выполнено в виде выпрямителя с DC-DC преобразователями и обеспечивает преобразование входного переменного напряжения 17 В 50 Гц в стабилизированные напряжения +5В (основное питание) и преобразование основного питания в напряжения + 3,3В; +2,5 В (питание микропроцессора и цифрового сигнального процессора) и в изолированные  $\pm 5В$  для питания аналоговых цепей блока цифровой обработки сигнала.

1.2.1.4. Устройство индикации реализовано на плате контроллера кнопок и индикатора и содержит микропроцессор Atmega 8, символьный ЖКИ на две строки две кнопки и три светодиодных индикатора. Устройство управляется по изолированному СОМ-порту управляющим микроконтроллером первого канала и обеспечивает отображение на ЖКИ частот и уровней рабочих АМ-сигналов по каждому из каналов приемника и измеренных значений токов АРС и гармоник тяговых токов. Выбор отображаемой информации осуществляется кнопками  $\wedge$ ,  $\vee$ , расположенными на лицевой панели приемника. В случае возникновения неисправности на ЖКИ отображается сообщение о неисправном устройстве. Светодиодные индикаторы предназначены для индикации текущего состояния выходов управления путевыми реле и интегральной неисправности приемника.

1.2.1.5. Схема контроллера CAN3 (только в УПП-2-3И) реализована на плате контроля выходов на реле и содержит микропроцессор Atmega 16, два оптрона и CAN-адаптер, управляемый по SPI-интерфейсу. Схема подключена к изолированному СОМ-порту управляющего микроконтроллера второго канала и к выходам блоков управления путевыми реле первого и второго каналов, через развязывающие оптроны. Схема обеспечивает передачу по CAN-интерфейсу информации о текущем состоянии выходов на путевое реле.

1.2.1.6. Адаптер CAN- интерфейса реализован на плате CAN контроллера и содержит изолированный источник питания +5В, изолированный преобразователь уровня, CAN-контроллер MCP2510 и CAN-трансивер PCA82C50T. Адаптер обеспечивает подключение CAN- шины к микропроцессорам, как по SPI, так по CAN-интерфейсу.

1.2.1.7. ПЗУ настроек реализовано на плате ПЗУ, размещенной на панели крепления, и служит для хранения идентификаторов CAN – интерфейсов. Плата укомплектовывается, в зависимости от модификации, одним (для УПП-2) или тремя (для УПП-2-3И) перепрограммируемыми по однопроводному интерфейсу ПЗУ DS2430AP.

## 2. ИСПОЛЬЗОВАНИЕ ПО НАЗНАЧЕНИЮ

### 2.1. Эксплуатационные ограничения

2.1.1. Не допустима установка на штатное место УПП-2 при наличии внешних механических повреждений.

2.1.2. Не допустима установка на штатное место УПП-2 при отсутствии, повреждении или не соответствии установленным требованиям пломбы.

2.1.3. По условиям безопасности и во избежание выхода из строя УПП-2 недопустима подача на УПП-2 напряжения питания:

- при первичном вводе в эксплуатацию при движении поездов;
- превышающее допустимое значение: выше 242 В.

### 2.2. Подготовка изделия к использованию, проверка места установки.

2.2.1. Установка, монтаж и эксплуатация УПП-2 должна производиться в соответствии с «Правилами технической эксплуатации метрополитенов РФ», «Правил технической эксплуатации установок потребителей» и «Правил техники безопасности при эксплуатации установок потребителей».

2.2.2. Перед установкой УПП-2 на рабочее место необходимо убедиться в целостности электрического монтажа разъема и отсутствие каких-либо механических повреждений его.

2.2.3. Устанавливаемый на рабочее место УПП-2 должен быть проверен на соответствие техническим требованиям (п. 1.1.2.2-1.1.2.3) настоящего РЭ электромехаником КИПа. Периодичность проверок рекомендуется один раз в 10 лет.

2.2.4. Установка УПП-2 на рабочее место.

2.2.4.1. Обеспечить место установки данного УПП-2, отключив электропитание с данного места.

2.2.4.2. Установить УПП-2 на рабочее место и подать питание на УПП-2.

### 2.3. Контроль работоспособности

2.3.1. В УПП-2 имеется интерфейс с системой диагностики CAN 2.0.

2.3.1.1. Для установки сетевого индикатора необходимо:

- Вход: нажать обе кнопки режима и держать 3 секунды. На ЖКИ отображается надпись:

N\_Сет. ID

- Кнопками “^” или “√” установить сетевой номер;
- Выход: нажать обе кнопки режима или через 15 сек. автоматически УПП-2 выходит в основное меню.

Примечание. В УПП-2-3И, из соображений безопасности, сетевые номера CAN-интерфейсов задаются программированием платы ПЗУ с помощью специального программатора.

2.3.2. Контроль режима индикации токов АРС производится следующим образом:

- Нажать на верхнюю кнопку управления, расположенную на передней панели УПП-2. На ЖКИ меняются показания от исходного (рис. 1) до максимального значения АРС: гармоники тягового тока, 75,125,175,225,275,325 Гц.
- На ЖКИ отображаются номинальная и измеренная частоты и ток:

75(74) Гц	125 мА
-----------	--------

- При этом работоспособность приемника не нарушается.
- С помощью нижней кнопки управления или через 10 минут показания на ЖКИ возвращаются в исходное состояние.

2.3.3. Контроль параметров в процессе эксплуатации производится в соответствии с технологическими картами по показаниям ЖКИ УПП-2.

2.3.4. На лицевой панели УПП-2 имеется индикатор неисправности красного цвета. Периодическое кратковременное подмигивание индикатора неисправности не является неисправностью УПП-2.

## 2.4. Перечень возможных неисправностей и методы их устранения представлены в таблице 4

Таблица 4

Неисправность	Возможная причина	Способ устранения
1. Лампа индикации неисправности не горит, не светится индикатор состояния приемника	1. Сгорел сетевой предохранитель. 2. Неисправность внутри приемника.	Заменить сгоревший предохранитель. Заменить приемник на исправный.
2. Горит лампа неисправности, на индикаторе горит надпись о неисправности	Выход приемника из строя	Заменить приемник на исправный
3. То же самое что и в П.2. Замена приемника не помогает	Сломаны контакты входного или выходного разъема	Заменить разъем

Примечание: При невозможности устранения неисправности по методикам, указанным в табл. 4, необходимо отправить УПП-2 в ремонт на завод-изготовитель

### 3. ТЕХНИЧЕСКОЕ ОБСЛУЖИВАНИЕ

УПП-2 должны обслуживаться в соответствии с «Инструкцией по техническому обслуживанию устройств сигнализации, централизации и блокировки (СЦБ)» Московского метрополитена и настоящей инструкцией.

Техническое содержание УПП-2 должно производиться с соблюдением правил технической эксплуатации электроустановок напряжением до 1000 В.

#### 3.1. Меры безопасности

3.1.1. При включении УПП-2 запрещается производить какие-либо переключения проводов, касаться токоведущих частей.

3.1.2. Обслуживание и ремонт УПП-2 производить в соответствии с требованиями «Правил технической эксплуатации метрополитенов РФ», «Правил технической эксплуатации установок потребителей», «Правил техники безопасности при эксплуатации установок потребителей» и общих требований безопасности по ГОСТ Р 51350-99, ГОСТ Р МЭК 870-4-93 (п. 5.1.1, 5.1.2).

3.1.3. Максимальным переменным напряжением является напряжение переменного тока 50 Гц 242 В.

#### 3.2. Техническое освидетельствование

3.2.1. Техническое освидетельствование УПП-2 производится при выпуске заводом – изготовителем, механиком КИПа после очередного ремонта в стационарных условиях или через 5 лет после последнего освидетельствования.

3.2.2. При техническом освидетельствовании пользоваться аппаратурой приведенной в таблице 5.

Таблица 5

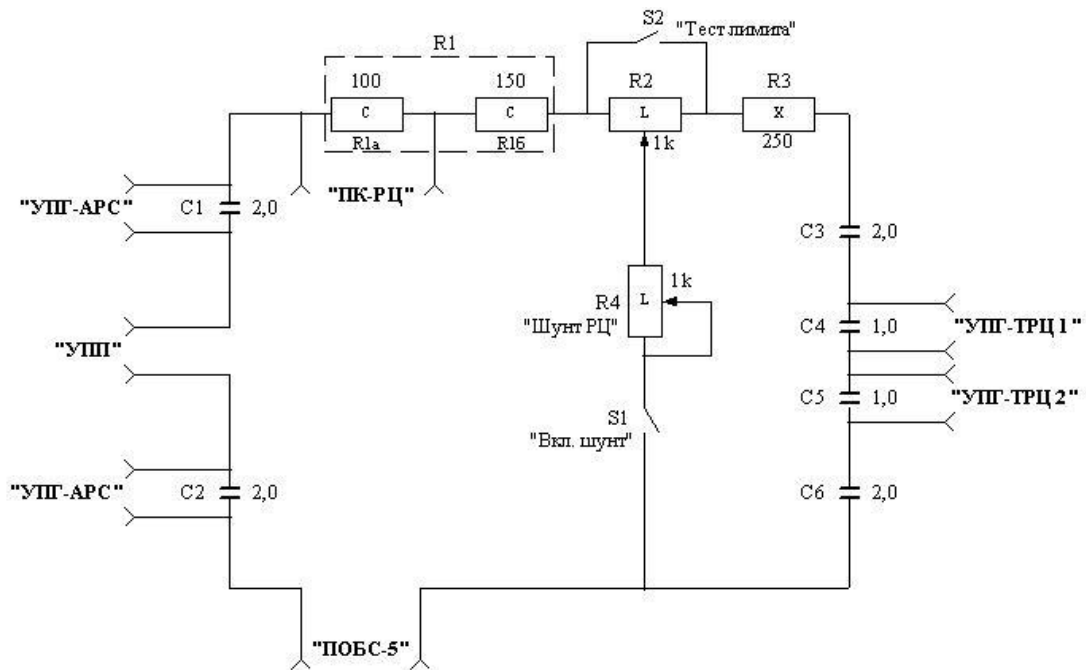
Наименование	Тип	Класс точности	Пределы измерений
Вольтметр	ПК-РЦ	2,5 %	500 В
Генератор	УПГ-ТРЦ	10%	30В
Осциллограф	С1 – 64	5 %	300В
Генератор	УПГ-АРС	20%	150В
Автотрансформатор лабораторный	ЛАТР – 2		220 В, 2 А
Мультиметр	В7-62	0,5%	1МОм
Амперметр	М2044	0,5	0..20А

Мегометр	M1102	3 %	0...50 МОм
Пробойная установка	УПУ-10М	3 %	50Гц 10кВ
Трансформатор	ПОБС – 5АУ3		
Реле	АНШ2-1230		

Примечание. При отсутствии перечисленных в таблице приборов могут использоваться приборы другого типа, имеющие аналогичные параметры. Контрольно-измерительные приборы должны иметь поверительные клейма о сроках их поверки.

3.2.3. Для измерения параметров УПП-2 соберите стенд, схема которого приведена на рис.3.

Схема испытательного стенда



R1, R3 - сопротивление башпастного резистора, приведенное ко входу УПП.  
R2 - рельсовая цепь (эквивалент 100 метров)  
R4, S1 - имитация наезда поезда на РЦ

L - 50 Вт  
C - 100 Вт

Рис.3

Резисторы R1 – R3 имитируют рельсовую цепь в отсутствие поезда. Ползунок резистора находится в крайнем левом или в крайнем правом положении. Наезд поезда на РЦ имитируется цепью R4,S1. Замыкание ключа S1 при максимальном сопротивлении резистора R4 имитирует приближение поезда.





### 3.2.4. Подготовка стендового оборудования к проверкам УПП-2.

Подключите контрольное оборудование к схеме испытательного стенда, как показано на рис.4. С помощью частотоподающих переключателей настройте каналы УПП-2 на прием своего рабочего АМ-сигнала. Тумблеры S1,S2 выключите, резистор R4 (Шунт РЦ) установите в верхнее положение (минимальное сопротивление). Включите испытательный стенд и настройте генераторы (по всем частотам): УПГ-АРС на напряжение 130В, УПГ-ТРЦ1 и УПГ-ТРЦ 2 –на 20В. На выходе ЛАТРА установите напряжение 30В 50Гц. Отключите УПГ-АРС и ЛАТР.

### 3.2.5. Проверка УПП-2 производится в следующей последовательности:

- проверка величины входного сопротивления;
- проверка на функционирование;
- проверка уровней напряжений срабатывания;
- проверка выходного напряжения и защиты выхода от короткого замыкания.
- проверка сопротивления изоляции;
- проверка электрической прочности изоляции;
- проверка на непрерывную работу;

#### 3.2.5.1. Проверка входного сопротивления.

Проверку входного сопротивления проведите с помощью мультиметра В7-62 (при выключенном УПП-2) путем измерения омического сопротивления на входных клеммах панели крепления XS1/A3 и XS1/A4.

Сопротивление должно составлять  $1 \text{ Ом} \pm 1\%$ .

#### 3.2.5.2. Проверка функционирования.

С помощью ЧЗЦ настройте УПГ-ТРЦ 1и УПГ-ТРЦ 2 на выдачу рабочих АМ - сигналов, соответствующих настройке каналов УПП-2, и по включению индикатора реле на лицевой панели УПП-2 и визуально, по срабатыванию реле, проконтролируйте обнаружение каждым из каналов своего рабочего АМ-сигнала. На ЖКИ УПП-2, по каждому из каналов, проконтролируйте уровень принимаемых рабочих АМ-сигналов и сравните с показаниями прибора ПК-РЦ (U пк-рц/100- измерения проводятся в режиме анализатора спектра).

Включением тумблера S1”вкл. шунта” симитируйте шунтирование рельсовой цепи и по выключению реле обоих каналов проконтролируйте работу УПП-2 при низком уровне рабочего АМ-сигнала.

Проверку повторите на всех АМ-сигналах, для набора частот проверяемого УПП-2.

Последовательно включите УПГ-АРС настроенные на произвольные частоты и трансформатор ПОБС через ЛАТР. По ЖКИ УПП-2

проконтролируйте устойчивость (изменение не более чем на  $\pm 0,2\text{мВ}$ ) уровней принимаемых рабочих АМ-сигналов по каждому из каналов при включении сигналов помех. По индикаторам реле и визуально по реле контролируйте работоспособность УПП-2 в условиях помех (индикаторы в ходе проверки гаснуть не должны, реле не должны обесточиваться). Уровень сигналов помех контролируйте на ЖКИ УПП (выбор кнопками  $\vee$ ,  $\wedge$  на лицевой панели УПП-2) и прибором ПК-РЦ в режиме анализатора спектра.

С помощью ЛАТРА, по осциллографу С1-64, подключенному параллельно УПП-2, выставьте максимально допустимое пиковое значение амплитуды тока помех (5В от пика до пика) и проконтролируйте работоспособность УПП при максимальном уровне помех.

УПГ-ТРЦ 1 и УПГ-ТЗЦ-2 с помощью ЧЗЦ переключите на выдачу АМ-сигналов отличных от рабочих (перебирается весь набор частот за исключением рабочей) и, по выключению индикаторов реле и визуально по несрабатыванию реле, проконтролируйте работоспособность УПП-2 в отсутствии рабочего АМ-сигнала.

На ЖКИ УПП-2 проконтролируйте уровень рабочего АМ-сигнала по каждому из каналов, который не должен превышать 0,1 мВ.

Результаты проверки считают удовлетворительными, если УПП-2 устойчиво функционировал в условиях помех, уровень сигнала помех в отсутствии рабочего АМ-сигнала по каждому из каналов не превышал 0,1 мВ и показания ЖКИ УПП-2 при просмотре уровней рабочих АМ-сигналов, сигналов АРС и гармоник тягового тока не отличались от показаний прибора ПК-РЦ более чем на  $\pm 10\%$ .

### 3.2.5.3. Проверка уровней напряжений срабатывания.

Настройте УПП-2 на обнаружение рабочих АМ – сигналов по каждому из каналов. Тумблером S1 сымитируйте шунтирование рельсовой цепи (индикаторы реле и реле выключены).

Резистором R4 (Шунт РЦ) плавно увеличивайте уровни принимаемых АМ-сигналов (контролируется по ЖКИ УПП-2) вплоть до срабатывания реле и включения индикаторов. Напряжение включения реле по каждому из каналов проконтролируйте прибором ПК-РЦ.

Включите тумблер S2 (тест лимита) и продолжайте увеличение уровней рабочих АМ-сигналов вплоть до появления надписи ЛИМИТ на ЖКИ УПП-2. Максимальное напряжение рабочего сигнала по каждому из каналов проконтролируйте прибором ПК-РЦ.

Выключите тумблер S2 и плавно снижая напряжения проконтролируйте их по каждому из каналов в момент отключения реле и индикаторов.

Расчет коэффициента возврата по каждому из каналов произведите по формуле:  $K_v = U_{отп.} / U_{уст.}$ , где  $U_{уст.}$  – напряжение постановки реле под ток,  $U_{отп.}$  – напряжение отпускания реле.

Результаты проверки считают удовлетворительными, если по каждому из каналов напряжения включения/ выключения нагрузки находятся в пределах  $4,7\pm 10\%$  и  $3,3\pm 10\%$ , соответственно, коэффициент возврата  $0,7\pm 10\%$ , а максимальное напряжение рабочего АМ-сигнала не менее 30 мВ.

3.2.5.4. Проверка выходного напряжения и защиты выхода от короткого замыкания.

Настройте УПП-2 на обнаружение рабочего АМ – сигнала по каждому из каналов.

На выходных клеммах УПП-2 (таблица 1) по каждому из каналов с подключенной нагрузкой контролируйте постоянное управляющее напряжение.

Поочередно замкните перемычкой выходные клеммы каждого из каналов и по включению индикатора неисправности и по отпусканию реле своего и соседнего канала проконтролируйте переход УПП-2 в режим сигнализации неисправности. На индикаторе: “Отказ выкл.”

Устраните короткое замыкание и проконтролируйте переход УПП-2 в режим обнаружения рабочего АМ сигнала и появление на выходных клеммах управляющего напряжения.

Результаты проверки считают удовлетворительными, если выходное напряжение каждого из каналов составляет  $5В\pm 10\%$  и оба выхода защищены от короткого замыкания.

3.2.5.5. Проверка сопротивления изоляции.

Проверку проводите с помощью мегомметра М1102. Испытательное напряжение 500 В подайте между замкнутыми контактами А0,А7 соединителя ХР1 и корпусом УПП-2. Измерение проводят по истечению 1 мин. после достижения установившегося показания.

Результаты проверки считают удовлетворительными, если сопротивление между указанными точками  $> 20$  МОм.

3.2.5.6. Проверку электрической прочности изоляции.

Проверку проводите на установке УПУ – 10М путем приложения переменного испытательного напряжения величиной 2000В между замкнутыми контактами А0,А7 соединителя ХР1 и корпусом УПП-2. Напряжение изменяют плавно или ступенями, исключая возникновению значительных переходных процессов, до максимального значения и выдерживают 1 мин., после чего плавно уменьшают до нуля.

Результаты проверки считают удовлетворительными, если во время проверки не произошло пробоя или поверхностного перекрытия изоляции. Допустимо наличие коронных разрядов.

#### 3.2.5.7. Проверка на непрерывную работу.

Включите УПП-2 на 24 часа и периодически (до испытаний, после испытаний и через каждые 4 часа работы) проверяйте его функционирование по методике п.3.4.2.

Результаты считают удовлетворительными, если при всех контрольных замерах во время испытаний не наблюдалось сбоя в работе УПП-2.

3.2.6 Обслуживанием УПП-2 считается проверка 1 раз в 5 лет согласно п. 3.4 настоящего РЭ.

3.2.7 При выходе из строя приемник подлежит замене. Ремонтируется УПП-2 стационарно в специальных мастерских или в условиях завода – изготовителя. При замене приемника не требуется настройка исправного УПП-2.

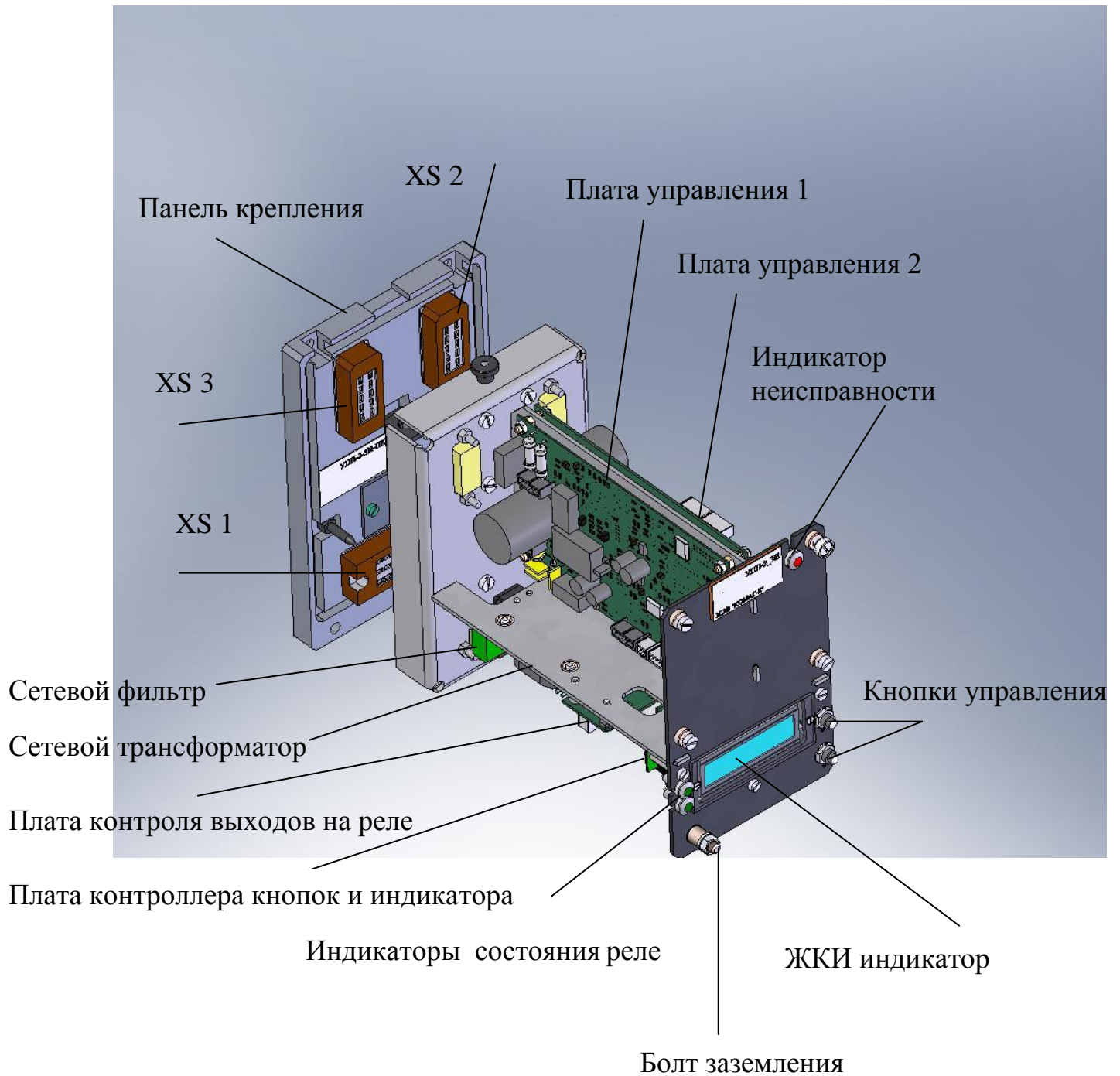
## **4. ПРАВИЛА ХРАНЕНИЯ И ТРАНСПОРТИРОВАНИЯ**

4.1. УПП-2 должен транспортироваться в закрытом транспорте любого вида, кроме морского. Ящики с упакованными в них генераторами должны быть защищены от попадания влаги и пыли.

4.2. УПП-2 в упаковке должен соответствовать ГОСТ 15250-69, группе условий хранения С.

В помещениях для хранения не должно быть паров кислот и щелочей, агрессивных газов и других вредных примесей, вызывающих коррозию.

## Схема размещения конструктивных элементов



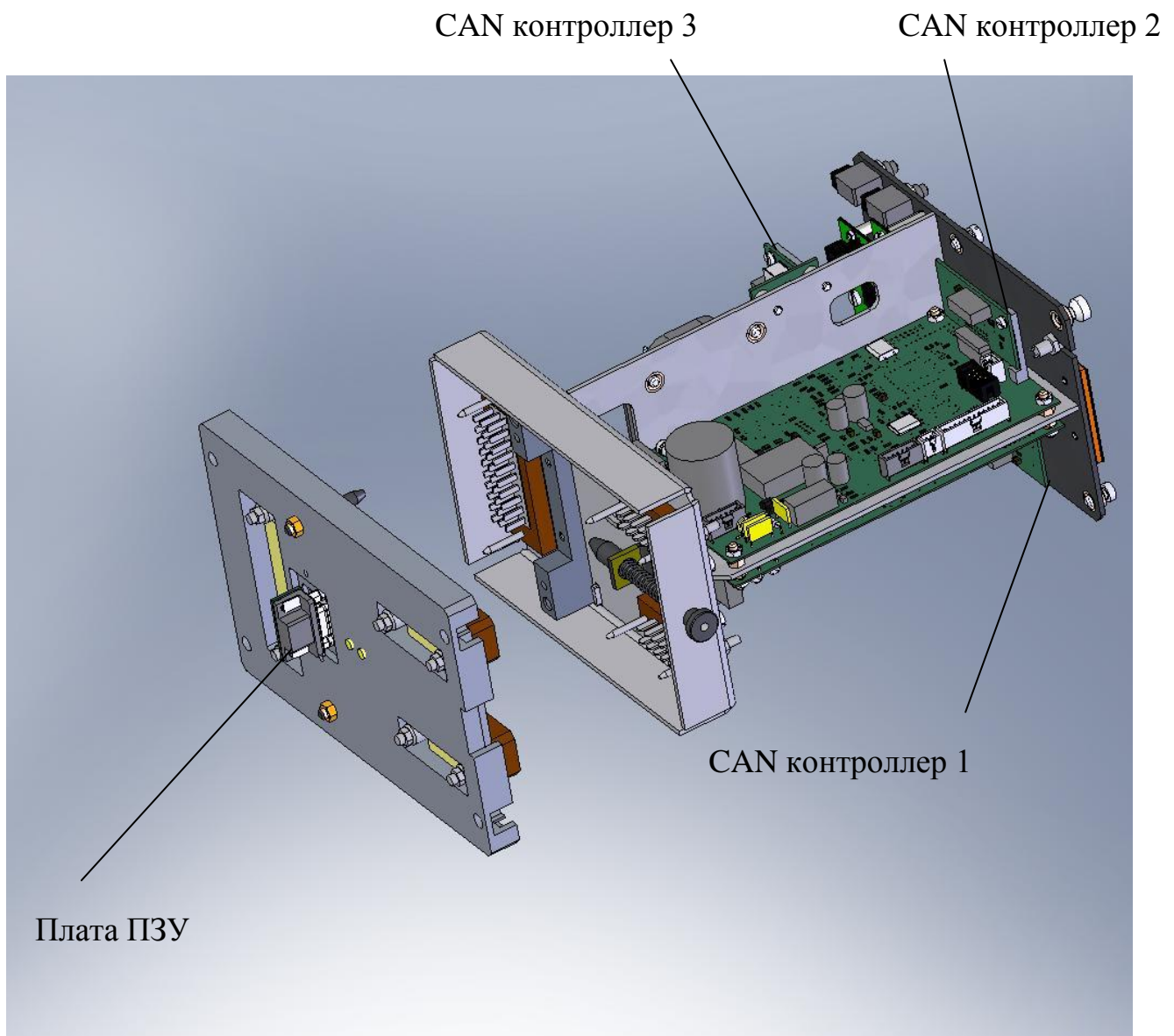
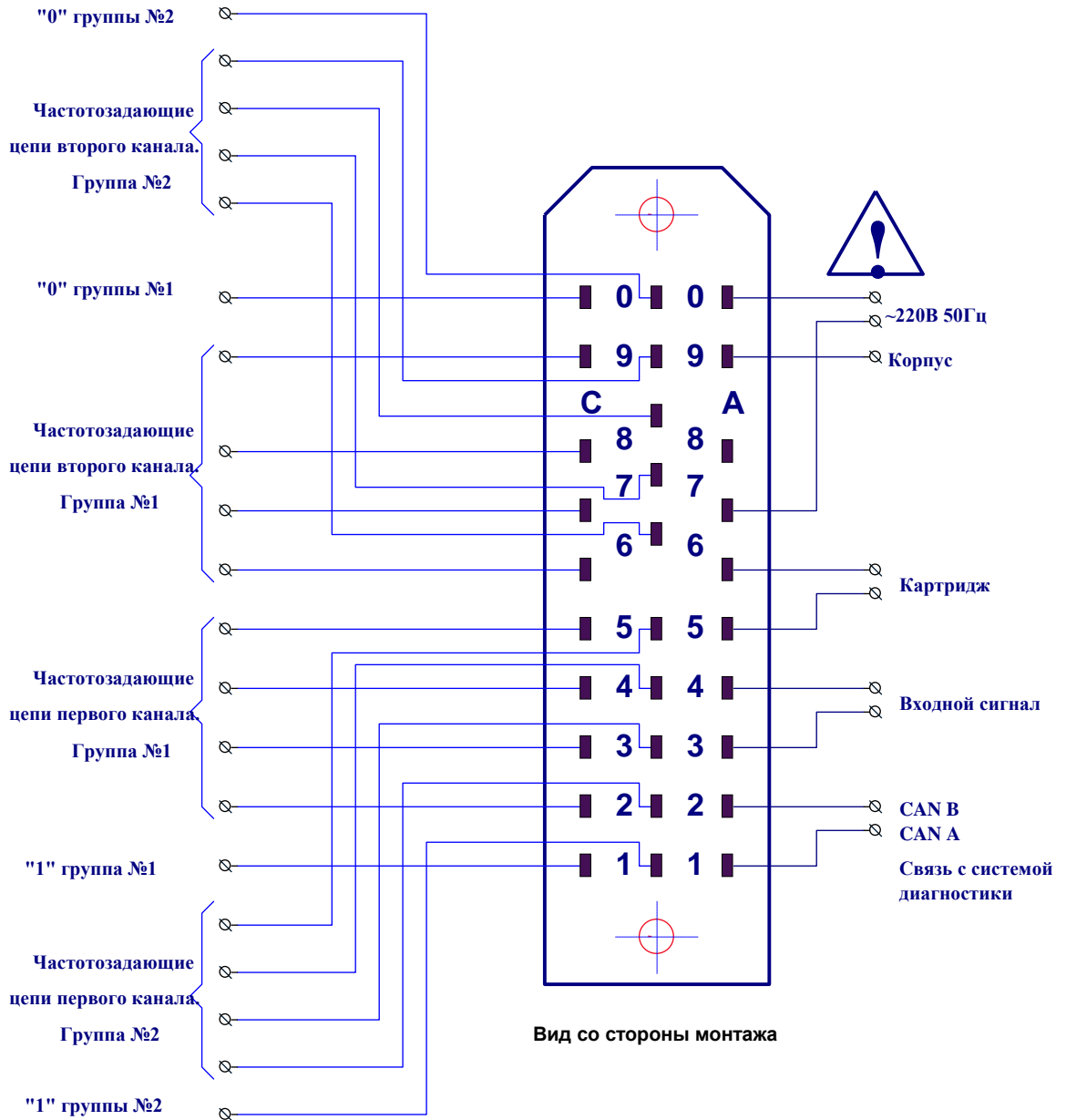
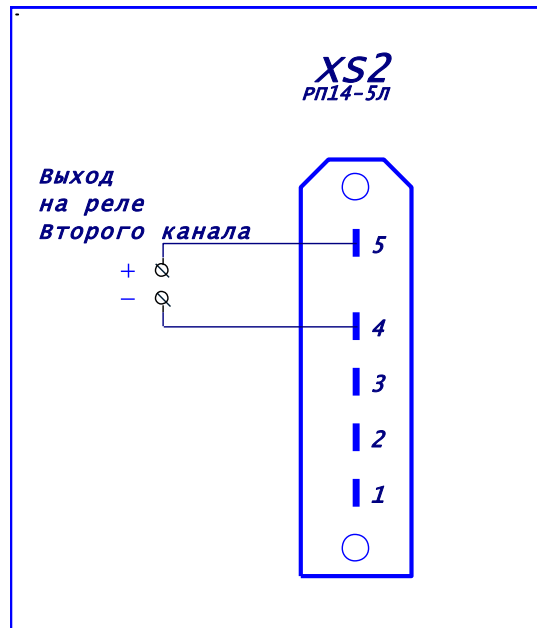


Схема размещения контактов панели крепления УПП-2

Разъем XS1



## Разъем XS2. Выход на реле второго канала



## Разъем XS3 Выход на реле первого канала

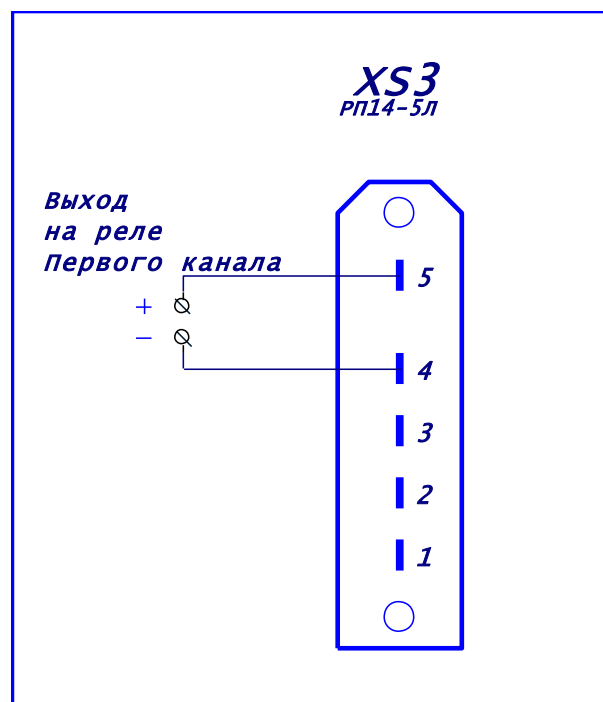
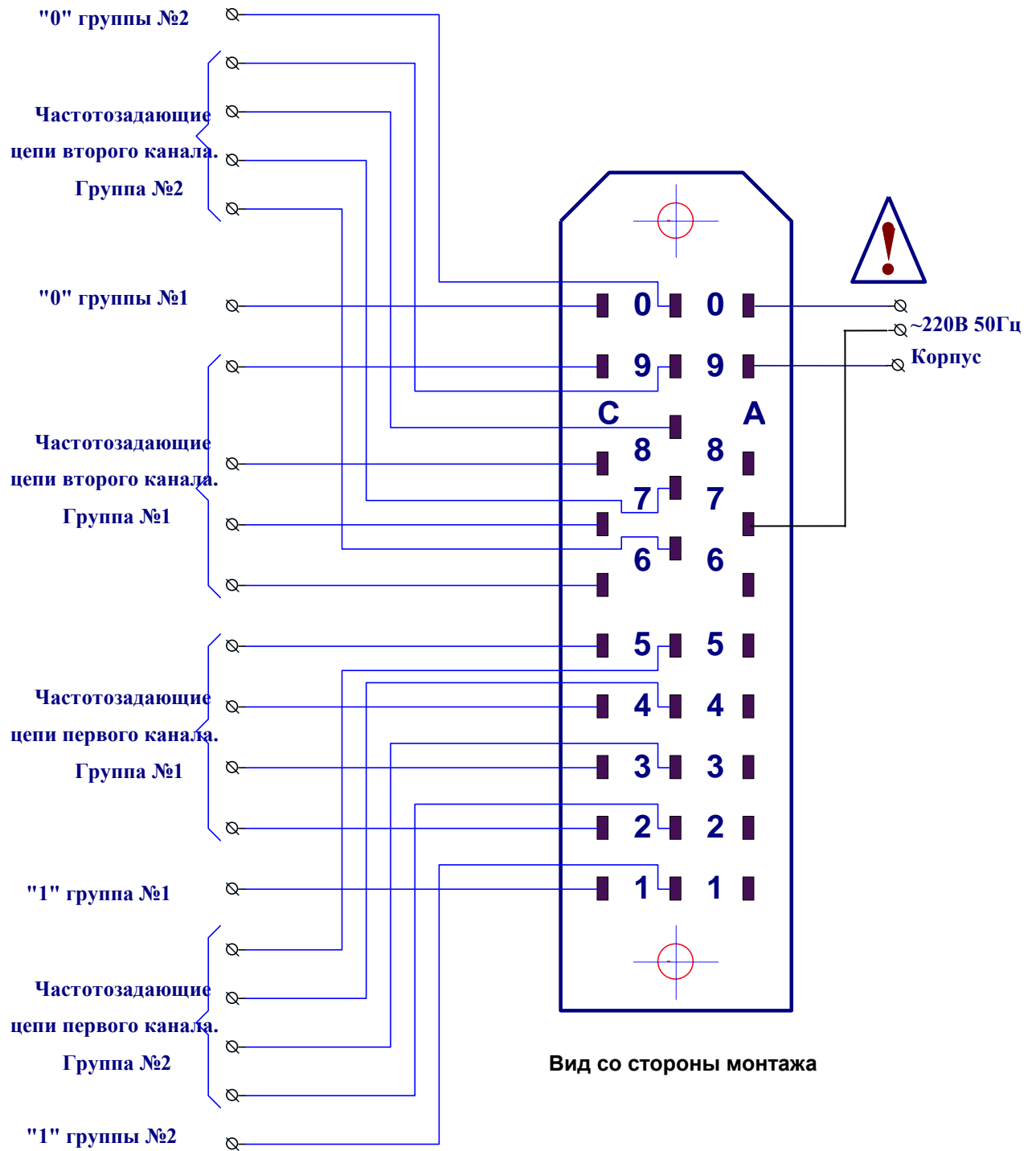


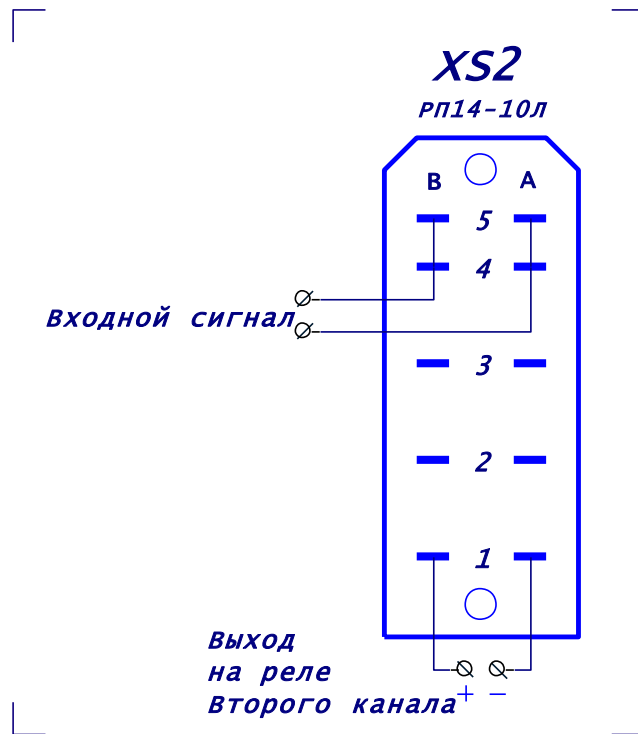


Схема размещения контактов панели крепления УПП-2-3И

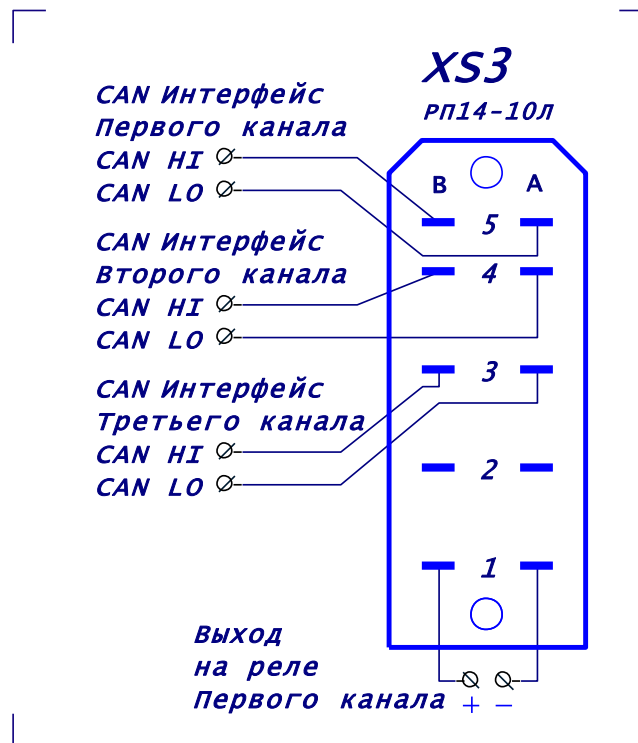
Разъем XS1



Разъем XS2

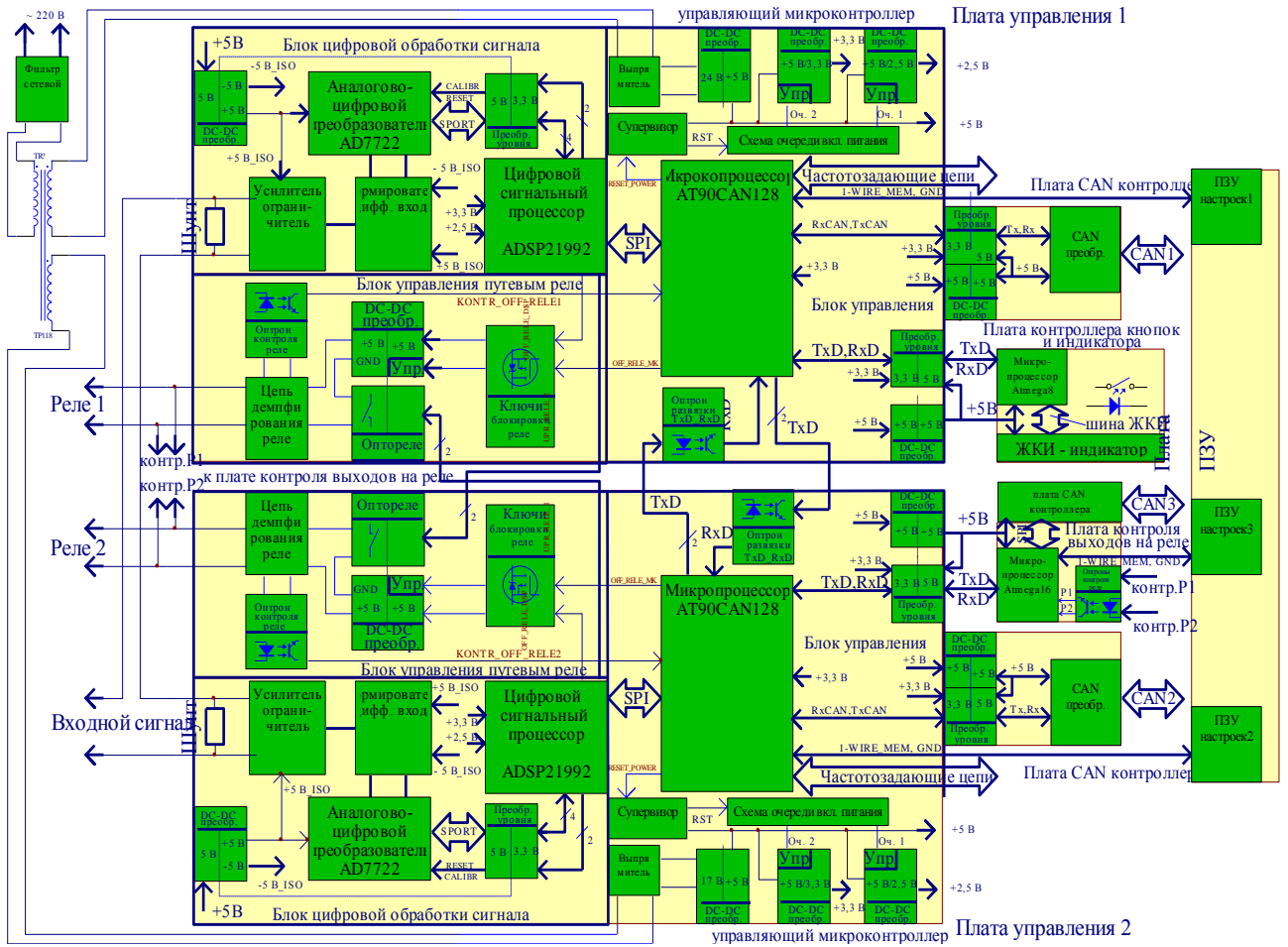


Разъем XS3.



Приложение В.

Структурная схема УПП-2



## Приложение Г.

## Протокол обмена данными по шине CAN

## Г.1 ФОРМАТ ДАННЫХ

Данные по шине CAN передаются по двум направлениям – сверху вниз, и снизу вверх, где кверху относится Арбитр, к низу - УПП, УПГ, УБУв, Резерв. Так как в протоколе применяется дублирование (либо троирование) передаваемых данных, то подтвержденной считается посылка, принятая не менее, чем по двум шинам CAN. Интервал ожидания подтверждения посылки по соседнему каналу CAN - 1,5 секунды. Посылки с кодом задания частоты и состояниями реле (рельсовых цепей) должны повторяться с периодом не больше 3 сек, и только для УБУв не меньше 300мс. Если по истечении трех секунд не пришла посылка с подтверждением, это событие должно восприниматься как команда о выключении.

Скорость данных, передаваемых по шине CAN, 125К. Формат данных, передаваемых по шине CAN, приведен в таблице Г.1:

Таблица Г.1

Идентификатор		Данные							
Код посылки	Адрес	0	1	2	3	4	5	6	7
2 бита	9 бит	1 байт	1 байт	1 байт	1 байт	1 байт	1 байт	1 байт	1 байт

Размер данных переменный (максимум 8 байт), зависит от отправляемой посылки.

## Г.2 РАСПРЕДЕЛЕНИЕ АДРЕСНОГО ПРОСТРАНСТВА

Каждой группе устройств назначена соответствующая группа адресов, распределение адресов по группам приведено в таблице Г.2.

Таблица Г.2

Группа устройств	Арбитр	УПП	УПГ-АРС	УПГ-ТРЦ	УБУв	Резерв
Адресное Пространство	0	1-150	151-300	301-400	401-511	

## Г.3 ОСНОВНЫЕ ПОСЫЛКИ

Основные посылки имеют самый высокий приоритет и предназначены для передачи основной управляющей информации.

## Г.3.1 Посылки сверху вниз

Шина 1;2;3. Код основной посылки – 0. Размеры передаваемых данных: для УПГ-АРС – 2 байта (DLC = 2), для УБУв – 4 байта (DLC = 4). Формат посылки и коды частот для УПГ-АРС приведены в таблицах Г.3а и Г.3б соответственно. Формат посылки для УБУв приведен в таблице Г.4.

Таблица Г.3а

Идентификатор		Данные	
Код Посылки	Адрес	0	1
0	XX	Код частоты для установки (см. табл. Г.3б)	Инвертированный байт 0

Таблица Г.3б

1	2	3	4	5	6	7	8	9	10	11	12
75	125	175	225	275	САО	П125	П175	П225	П275	П325	Откл

Таблица Г.4

Идентификатор		Данные			
Код посылки	Адрес	0	1	2	3
0	XX	Байт 0	Байт 1	Инв. байт 0	Инв. байт 1

### Г.3.2 Посылки снизу вверх

Шина 1;2;3. Код основной посылки – 0. Размер передаваемых данных – 2 байта (DLC = 2) для УПП, и 8 байт (DLC = 8) для УБУв.

В посылке от УПП и УПГ-АРС, в нулевом байте содержится информация о состоянии устройства, в первом – инвертированное содержимое нулевого байта. Формат посылки приведен в таблице Г.5а. Содержимое байта данных для различных типов устройств приведено в таблице Г.5б.

Таблица Г.5а

Идентификатор		Данные	
Код посылки	Адрес	0	1
0	XX	Данные	Инвертированные данные

Таблица Г.5б

Устройства	УПП
Бит 0	Канал 0
Бит 1	Канал 1
Бит 2	---
Бит 3	---
Бит 4	---
Бит 5	---
Бит 6	---
Бит 7	---

В посылке от УБУв (DLC = 8), в байтах 0, 1 содержится информация о состоянии входных 16 каналов устройства, в байтах 2, 3 – инвертированное содержимое байтов 0 и 1, в байтах 4, 5 – информация о состоянии выходных каналов, в байтах 6, 7 – инвертированное содержимое байтов 4 и 5. Формат посылки приведен в таблице Г.6.

Таблица Г.6

Идентификатор		Данные							
Код посылки	Адрес	0	1	2	3	4	5	6	7
0	XX	Входы		Инв. Входы		Выходы		Инв. выходы	

Для УПП и УБУв единица в соответствующем бите информационного байта означает - реле под током (рельсовая цепь свободна).

**Г.4 ОСНОВНАЯ ДИАГНОСТИЧЕСКАЯ ИНФОРМАЦИЯ**

Основная диагностическая информация передается устройствами по запросу, или возникновении неисправности.

**Г.4.1 Посылки сверху вниз (запрос основной диагностической информации)**

Шина 1;2. Код посылки – 1. Размер передаваемых данных – 0 байт (DLC = 0) для УПП, УПГ-АРС и УБУв.

Идентификатор	
Код посылки	Адрес
1	XX

**Г.4.2 Посылки снизу вверх**

Информация о заданной частоте по CAN в УПГ-АРС. Шина 1;2;3. Код посылки – 1. Размер передаваемых данных – 2 байт (DLC = 2). Передаётся сразу после принятия команды задания частоты.

Идентификатор		Данные	
Код посылки	Адрес	0	1
1	XX	Код принятой частоты	Код выдаваемой частоты

Шина 1;2;3. Код посылки – 1. Размер передаваемых данных – 8 байт (DLC = 8) для УПП, УПГ-АРС и УБУв.

Формат посылки для УПП приведен в таблице Г.7. Номера частот УПП приведены в таблице Г.8. Коды ошибок УПП приведены в таблице Г.9.

Таблица Г.7

Идентификатор		Данные							
Код посылки	Адрес	0	1	2	3	4	5	6	7
1	XX	№ частоты 0-ого канала	№ частоты 1-ого канала	Код ошибок мл. байт	Код ошибок ст. байт	Входной ток сигнала 0-ого канала (мА)		Входной ток сигнала 1-ого канала (мА)	

Таблица Г.8

0	1	2	3	4	5	6	7	8	9	10
Выкл	420/8	480/8	580/8	720/8	780/8	420/12	480/12	580/12	720/12	780/12
Выкл	425/8	475/8	575/8	725/8	775/8	425/12	475/12	575/12	725/12	775/12
Выкл	420/8	480/8	565/8	720/8	780/8	420/12	480/12	565/12	720/12	780/12

Таблица Г.9

Бит	Ошибка
1	Отказ DSP
2	Отказ выключателей
3	Отказ межплатной связи
4	Отказ ЧЗЦ
5	Разбег уровней
6	Отказ выключателей
7	Отказ CRC DSP
8	Отказ АЦП
9	Ошибка CAN адреса
10	Не совпадение задания частоты
11	Отказ DSP соседней платы
12	Отказ ЧЗЦ соседней платы
13	Отказ CRC DSP соседней платы
14	Отказ АЦП соседней платы
15	Резерв
16	Резерв

Формат посылки для УПГ-АРС, УПГ-ТРЦ приведен в таблице Г.10. Номера частот УПГ приведены в таблице Г.14. Коды ошибок УПГ приведены в таблице Г.11.

Таблица Г.10

Идентификатор		Данные							
Код посылки	Адрес	0	1	2	3	4	5	6	7
1	XX	№ заданной частоты	№ частоты на выходе	Код ошибок мл. байт	Код ошибок ст. байт	Напряжение заданное (0.1В)		Напряжение измеренное на выходе (0.1В)	

Таблица Г.11

Бит	Ошибка
1	Сбой данных по SPI
2	Не совпала CRC данных SPI
3	Отказ ШИМа
4	Отказ модуляции
5	Перенапряжение
6	Отказ ЧЗЦ
7	Отказ связи между контроллерами
8	Ошибка CAN адреса
9	Отказ DSP
10	Короткое замыкание
11	Отказ контроля ШИМ
12	Отказ контроля выключателей
13	Отказ SPI DSP
14	Отказ CAN контроллера в DSP
15	Ошибка картриджа DSP
16	Отказ CRC DSP

## Г.5 ДОПОЛНИТЕЛЬНАЯ ДИАГНОСТИЧЕСКАЯ ИНФОРМАЦИЯ

### Г.5.1 Посылки сверху вниз

Шина 1;2. Код посылки – 2. Размеры передаваемых данных: 1,3 или 4 байта. Зависит от типа посылки.

Запрос дополнительной диагностической информации 3 байта (DLC=3). Только для УПП и УПГ-ТРЦ.

Можно задать период (в интервале от 300 мс, до 600 с) и количество измерений (от 1 до 255) для непрерывного измерения. Для однократного измерения в 3 байте должна быть «1». Формат посылки приведен в таблице Г.12.

Таблица Г.12

Идентификатор		Данные		
Код посылки	Адрес	0	1	2
2	XX	Период измерений (мс)		Количество измерений

Запрос параметра настройки УПГ. Размеры передаваемых данных 1 байт. Для получения информации о заданном выходном напряжении для указанного номера частоты из таблицы Г.14. Формат посылки приведен в таблице Г.13.

Таблица Г.13

Идентификатор		Данные
Код Посылки	Адрес	0
2	XX	№ частоты

Таблица Г.14

0	1	2	3	4	5	6	7	8	9	10	11	12
Откл	420/8	480/8	580/8	720/8	780/8	420/12	480/12	580/12	720/12	780/12	Откл	Откл
Откл	425/8	475/8	575/8	725/8	775/8	425/12	475/12	575/12	725/12	775/12	Откл	Откл
Откл	75	125	175	225	275	CAO	П125	П175	П225	П275	П325	Откл

Установка параметра настройки УПГ. Размеры передаваемых данных 2 байта. Для задания информации о выходном напряжении для указанного номера частоты из таблицы Г.14. Формат посылки приведен в таблице Г.15.

Таблица Г.15

Идентификатор		Данные			
Код посылки	Адрес	0	1	2	3
2	XX	№ частоты	Уровень	Инвертированный № частоты	Инвертированный Уровень

### Г.5.2 Посылки снизу вверх

Шина 1;2. Код посылки – 2. Размеры передаваемых данных: 2 или 8 байт, зависит от типа посылки.

Дополнительная диагностическая информация передается 5 посылками по 8 байт данных от УПП и УПГ-ТРЦ. В первой посылке передается номер посылки(1-5).

В первой посылке передается № измерения, частота сигналов 75, 125,175, 225 с точностью 1Гц. Формат посылки приведен в таблице Г.16.1.

Таблица Г.16.1

Идентификатор		Данные						
Код посылки	Адрес	0	1	2	3	4	5	6
2	XX	1	№ измерения	Ч 75	Ч 125	Ч 175	Ч 225	Резерв

Во второй передается частота сигналов 275, 325 с точностью 1Гц, и уровень сигнала 75 с точностью 1мВ. Частота передается в Гц. Уровень сигнала передается в мВ. Формат посылки приведен в таблице Г.16.2.

Таблица Г.16.2

Идентификатор		Данные						
Код посылки	Адрес	0	1	2	3	4	5	6
2	XX	2	Ч 275		Ч 325		А 75	

В третьей передается уровень сигналов 125,175,225 с точностью 1мВ. Уровень сигнала передается в мВ. Формат посылки приведен в таблице Г.16.3.

Таблица Г.16.3

Идентификатор		Данные						
Код посылки	Адрес	0	1	2	3	4	5	6
2	XX	3	А 125		А 175		А 225	

В четвертой передается уровень сигналов 275,325 с точностью 1мВ, и тягового тока с точностью 1мА. Уровень сигнала передается в мВ. Уровень тягового тока передается в мА. Формат посылки приведен в таблице Г.16.4.

Таблица Г.16.4

Идентификатор		Данные						
Код посылки	Адрес	0	1	2	3	4	5	6
2	XX	4	А 275		А 325		А ТТ	



В пятой передается уровень температуры внутри прибора с точностью 0,1гр, и уровень тока выходного сигнала точностью 1мА. Уровень температуры передается в 0,1гр. Уровень тока передается в мА. Формат посылки приведен в таблице Г.16.5.

Таблица Г.16.5

Идентификатор		Данные						
Код посылки	Адрес	0	1	2	3	4	5	6
2	XX	5	Температура		Выходной ток		резерв	

Передача параметра настройки УПГ. Размеры передаваемых данных 2 байта. Для получения информации о выходном напряжении для указанного номера частоты из таблицы Г.14. Формат посылки приведен в таблице Г.20.

Таблица Г.20

Идентификатор		Данные	
Код посылки	Адрес	0	1
2	XX	№ частоты	Уровень

## Г.6 ПЕРЕПРОГРАММИРОВАНИЕ

Перепрограммирование устройств по CAN осуществляется путем передачи и записи блоков по 256 байт, когда устройство находится в режиме программирования (BOOT). Только по первому или второму каналу CAN. Для начала надо перевести устройство в режим программирования (BOOT) соответствующей командой (Г.21). после того как устройство ответит, что находится в режиме "boot"(Г.26), можно начинать его перепрограммировать. Для записи данных сначала устанавливается адрес записи посылкой (Г.23), затем передается 32 посылки с данными (Г.24), что соответствует передачи 256 байт. После приема 32 посылки, устройство рассчитывает CRC пришедших данных, записывает в память, и рассчитывает CRC записанных данных. Значения CRC передаются на верх для проверки (Г.27). Если CRC не совпала, требуется записать текущий блок заново. При совпадении всех CRC можно переходить к записи следующего блока. По окончании программирования, для перехода в основной режим работы (MAIN) отправляется команда (Г.22). После перехода устройства в основной режим работы, им отправляется посылка (Г.25).

### Г.6.1 Посылки сверху вниз

Шина 1;2. Код посылки – 3. Размеры передаваемых данных: 2,4,7 или 8 байт, зависит от типа посылки.

Команда перехода в режим программирования (BOOT). Размеры передаваемых данных 7 байт (DLC = 7). Формат посылки приведен в таблице Г.21.

Таблица Г.21

Идентификатор		Данные						
Код посылки	Адрес	0	1	2	3	4	5	6
3	XX	'p'	'r'	'o'	'g'	'r'	'a'	'm'

Команда перехода в режим основной работы (MAIN). Размеры передаваемых данных 4 байт (DLC = 4). Формат посылки приведен в таблице Г.22.

Таблица Г.22

Идентификатор		Данные			
Код посылки	Адрес	0	1	2	3
3	XX	'w'	'o'	'r'	'k'

Команда установки адреса записи. Размеры передаваемых данных 2 байт (DLC = 2). Формат посылки приведен в таблице Г.23.

Таблица Г.23

Идентификатор		Данные	
Код посылки	Адрес	0	1
3	XX	Старшие 2 байта адреса блока	

Команда передачи 8 байт данных . Размеры передаваемых данных 8 байт (DLC = 8).

Таких посылок передается 32, что соответствует передаче 256 байт данных(1 блок). Формат посылки приведен в таблице Г.24.

Таблица Г.24

Идентификатор		Данные							
Код посылки	Адрес	0	1	2	3	4	5	6	7
3	XX	1 байт	2 байт	3 байт	4 байт	5 байт	6 байт	7 байт	8 байт

### Г.6.2 Посылки снизу вверх

Шина 1;2. Код посылки – 3. Размеры передаваемых данных: 5 или 8 байт, зависит от типа посылки.

Информация о режиме и версии. Основной режим (MAIN) и режим программирования (BOOT). Форматы посылок приведены соответственно в таблицах Г.25, Г.26.

Таблица Г.25

Идентификатор		Данные				
Код посылки	Адрес	0	1	2	3	4
3	XX	'm'	'a'	'i'	'n'	Версия XX.X

Таблица Г.26

Идентификатор		Данные				
Код посылки	Адрес	0	1	2	3	4
3	XX	'b'	'o'	'o'	't'	Версия XX.X

CRC принятых и записанных данных. CRC полученных данных 0 и CRC записанных данных 0 – первым микроконтроллером, CRC полученных данных 1 и CRC записанных данных 1 – вторым микроконтроллером.

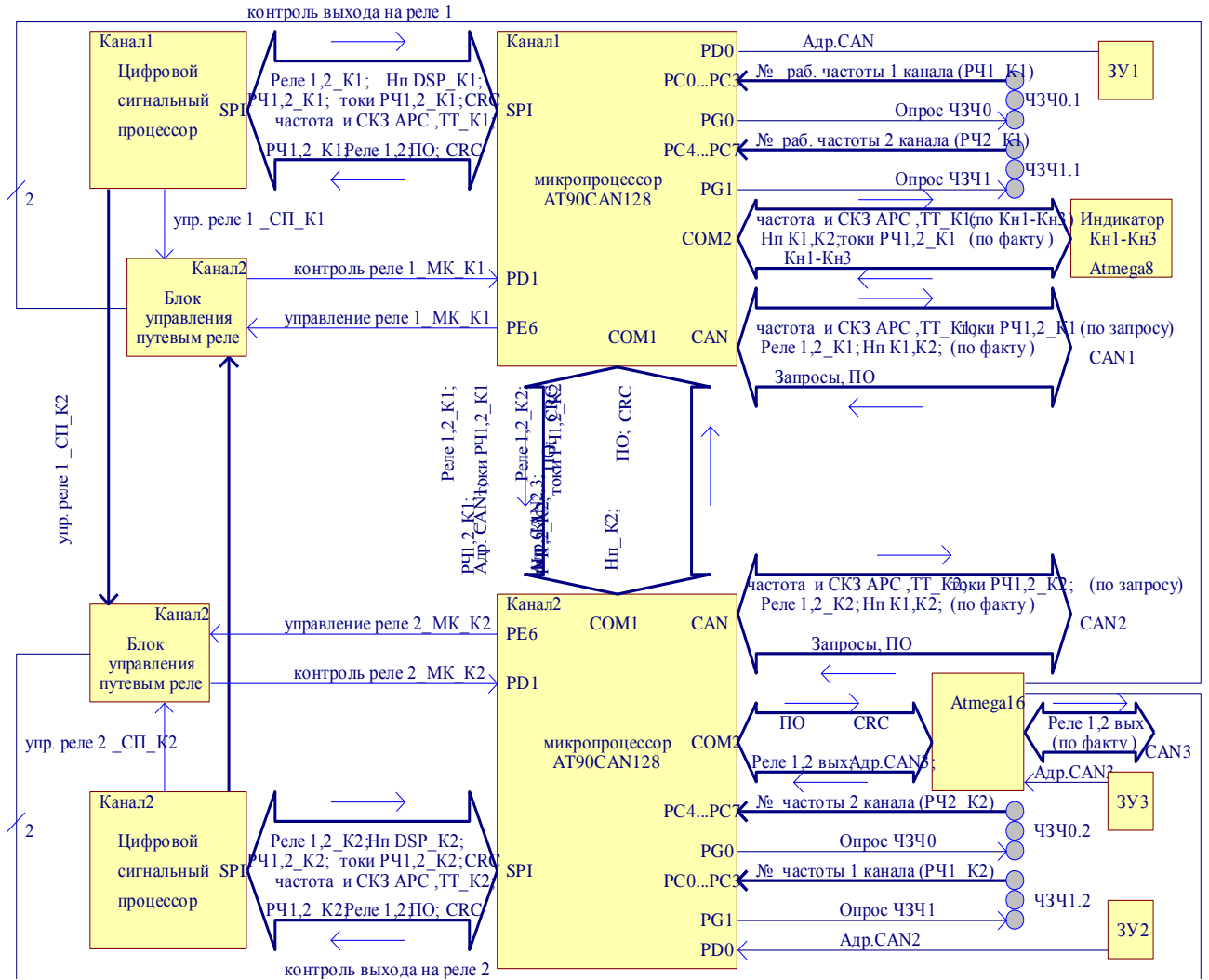
Формат посылки приведен в таблице Г.27.

Таблица Г.27

Идентификатор		Данные							
Код посылки	Адрес	0	1	2	3	4	5	6	7
3	XX	CRC полученных данных 0		CRC полученных данных 1		CRC записанных данных 0		CRC записанных данных 1	

Приложение Д.

Схема обмена данными устройств УПП-2



Схемы частото задающих цепей контрольного оборудования УПП-2.

Схема частото задающих цепей УПП

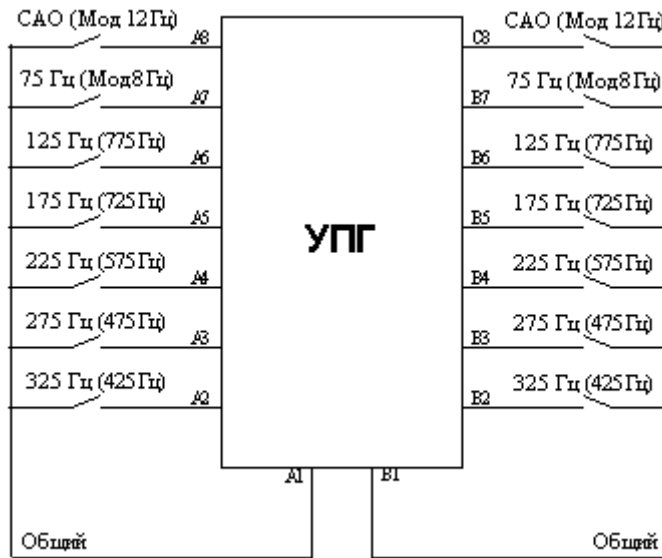


Схема частото задающих переключателей для УПП-2

Задание частоты в УПП-2 (для одного канала)

